

**Коммерческое предложение на поставку уникальной,
специализированной линии для производства
композитной арматуры.**



Разработчиком и изготовителем
специализированной линии для производства
композитной арматуры является компания

ООО «УралАрмаПром»

тел.: +7 (343) 271-85-71, 8-800-555-70-81

e-mail: uralarmaprom@mail.ru

www.uralarmaprom.ru

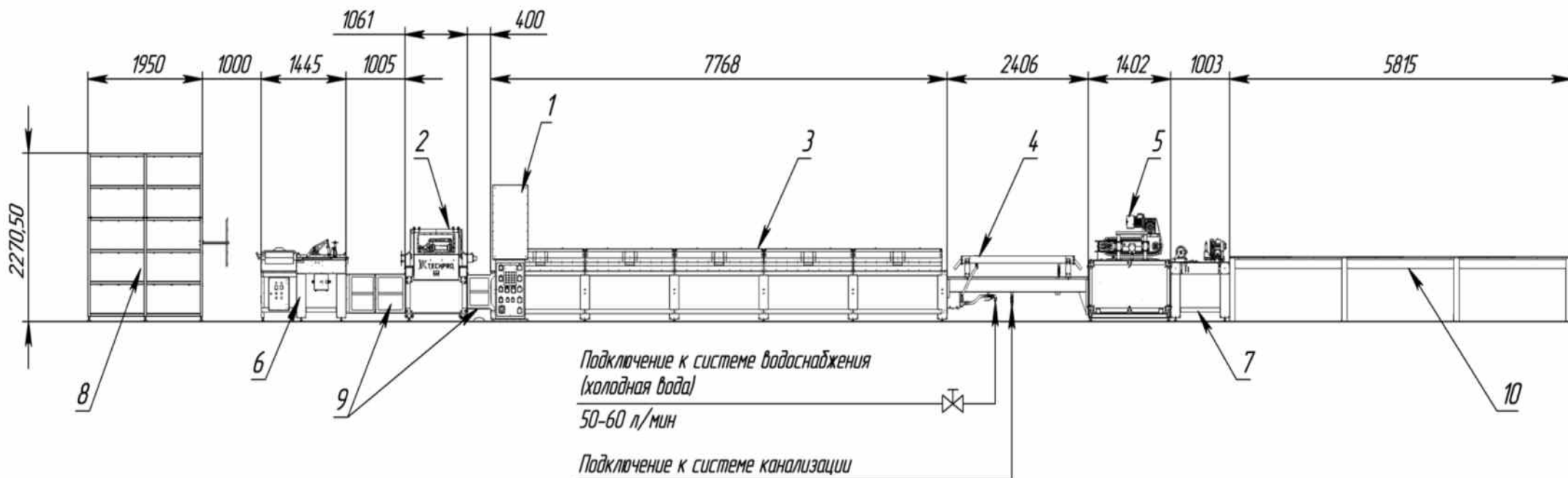


Рисунок 2.11 Основная схема компоновки линии

1. Щит управления; 2. МФП; 3. Полимеризационная камера; 4. Охлаждающая ванна; 5. Протягивающее устройство;
6. Ванна пропитки в сборе с сушкой стеклоровинга; 7. Отрезное устройство; 8. Стеллаж; 9. Шкаф-соединитель;
10. Приемный лоток.

Шкаф управления



УралАрмаПром

Щит управления объединяет в себе органы управления, световую индикацию, силовую пускозащитную аппаратуру и разъемы для подключения всего оборудования.

- панель оператора с сенсорным управлением
- преобразователи частоты и температурные контроллеры Delta Electronics
- электрооборудование LSis (Корея)
- разъемы PCE (Австрия)



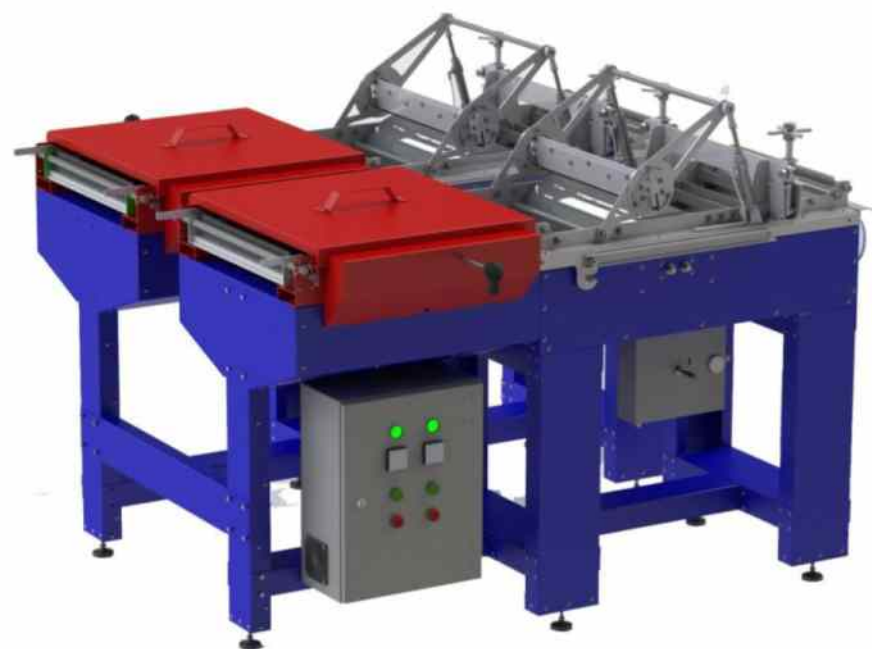
Ванны пропитки барабанного типа с подогревами нитей

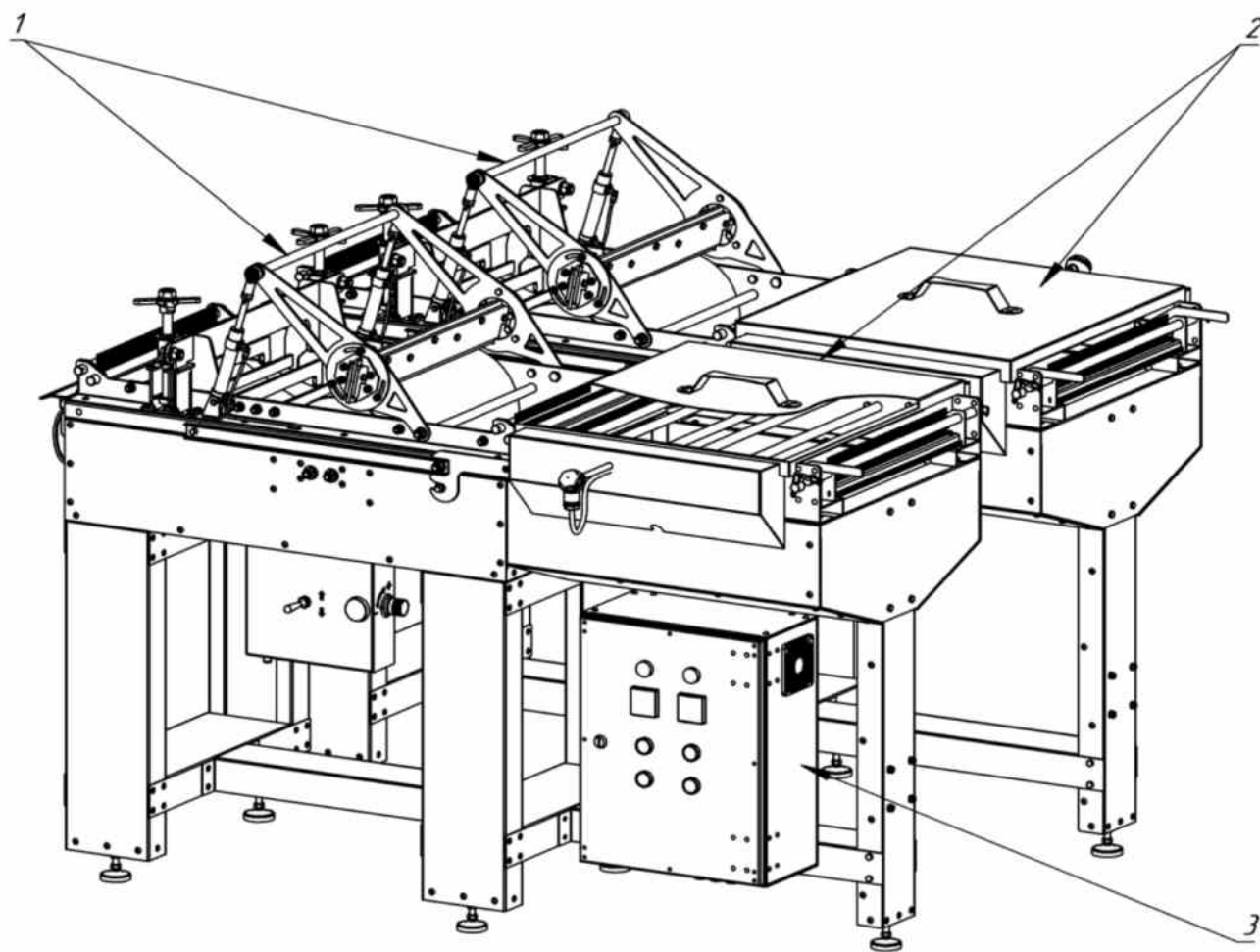


УралАрмаПром

Ванна пропитки барабанного типа, служит для пропитки, нитей основы арматурного стержня, эпоксидным компаундом.

- подогрев нитей с управлением цифровыми контроллерами температуры Delta Electronics (Корея), служит для удаления влаги и замасливателя, а также поддерживает температуру эпоксидного компаунда
- полиуретановый пропиточный нож с системой быстрой замены и регулировки
- пневматический прижим с регулируемым давлением. Исполнительные механизмы фирмы Samozzi (Италия)
- устройство для регулировки натяжения нитей





*Рисунок 2.4.1 Общий вид ванны пропитки в сборе с сушкой нитей
1. Ванна пропитки; 2. Сушка нитей; 3. Щит управления сушками нитей.*

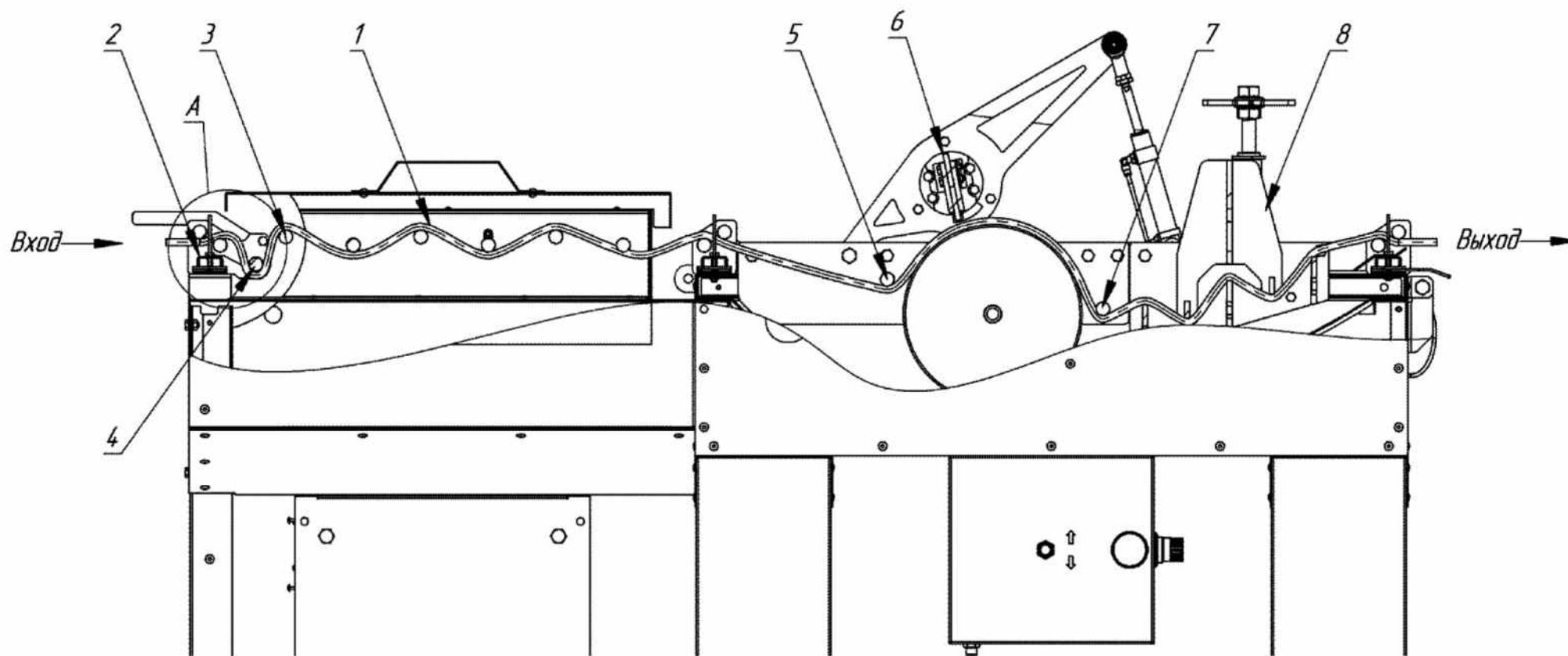
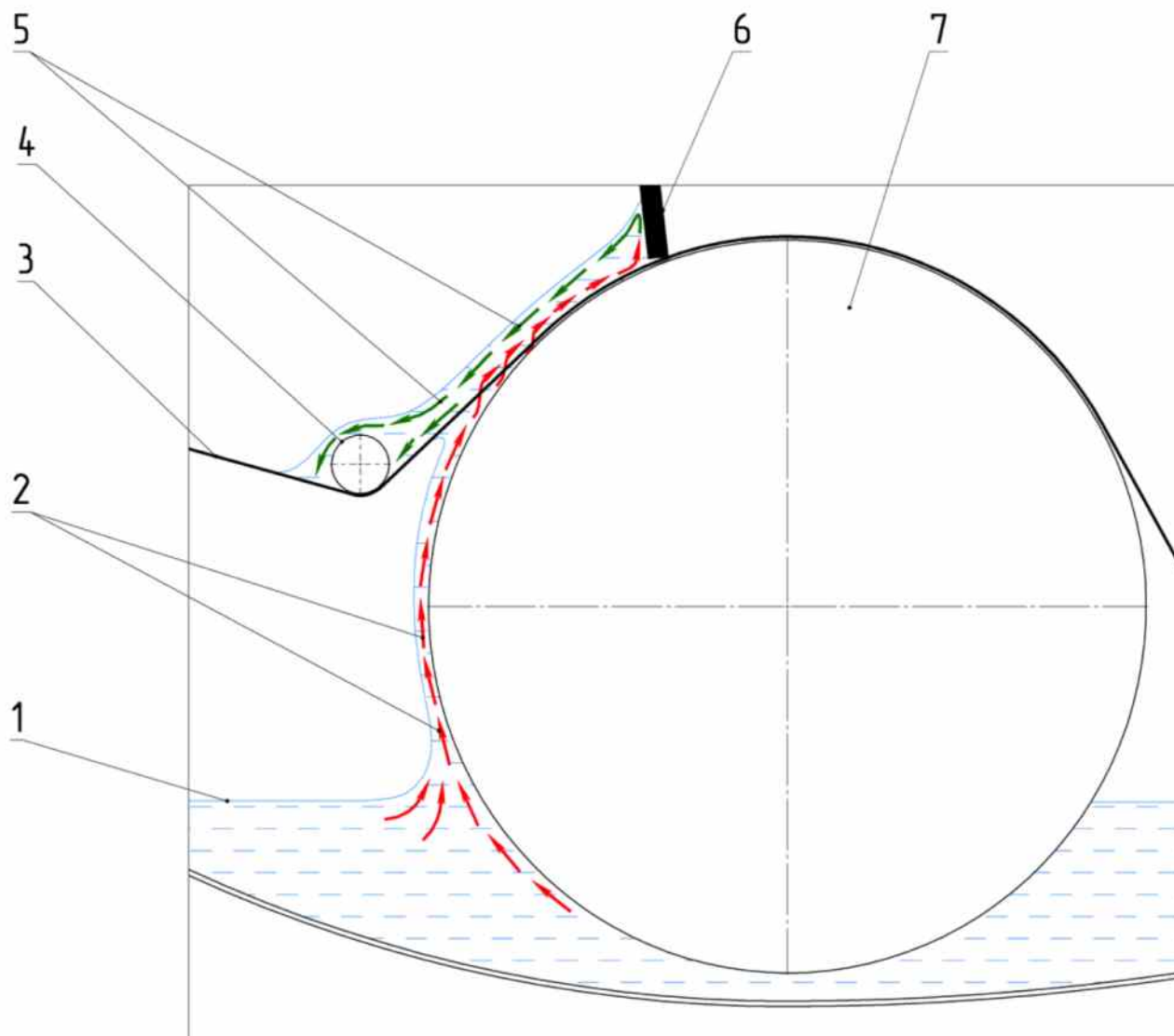


Рисунок 7.4.5. Схема укладки нитей стекловолокна
 1. Нить стекловолокна; 2. Разделитель нити; 3. ТЭН; 4. Натяжитель; 5. Входной пруток;
 6. Полиуретановый нож; 7. Выходной пруток; 8. Нож постатжима; 9. Верхний пруток;
 10. Нижний пруток; 11. Пин.



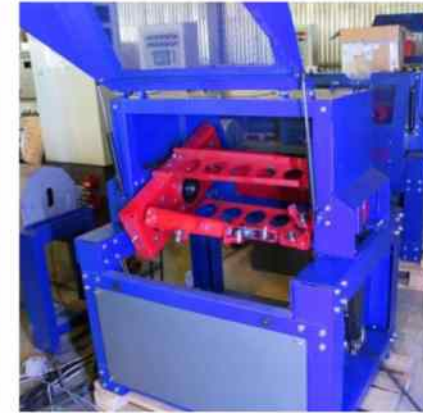
1. Полимерное связующее;
2. Восходящий поток;
3. Нити стеклоровинга;
4. Направляющая;
5. Нисходящий поток;
6. Полиуретановое лезвие;
7. Барабан пропитки.

Устройство формирования профиля арматуры



Обмотчик или устройство формирования профиля арматуры, служит для обмотки основного стержня арматуры «обмоточной нитью».

- высокая производительность (до 8 м/мин)
- высокая степень надежности
- программное управление
- высококачественные импортные комплектующие (NSK, KOYO, Gates)
- не требует предварительной скрутки «обмоточной нити»
- позволяет работать на различном типе сырья (базальт, стекло)



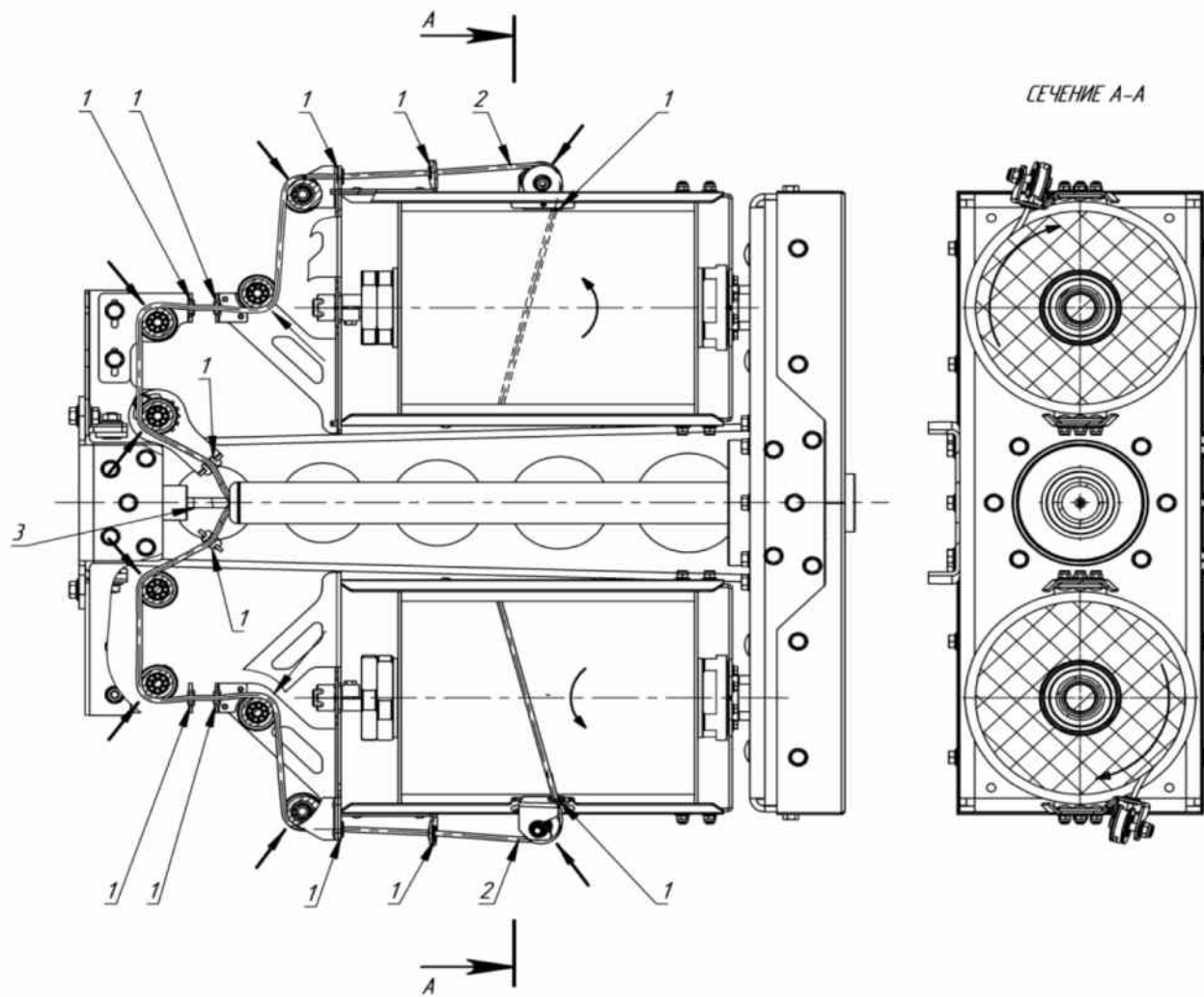
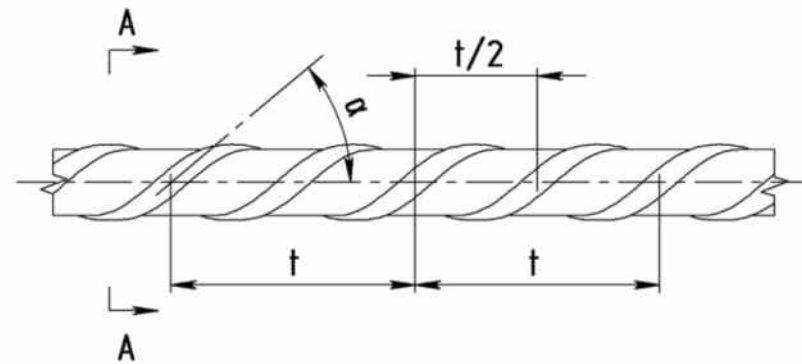
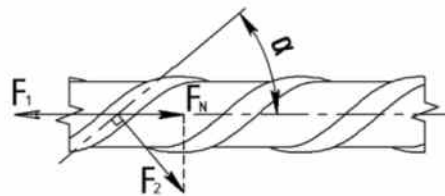
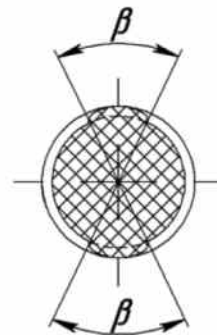


Рисунок 7.4.9. Схема укладки обмоточной нити
 1. Керамический нитепроводчик; 2. Нить рабинга; 3. Основной жгут нитей



СЕЧЕНИЕ А-А
МАСШТАБ 2 : 1



Камера полимеризации



УралАрмПром



Пятисекционная камера полимеризации.

- система нагрева с двумя температурными контурами в каждой секции
- управление каждым температурным контуром при помощи цифровых контроллеров температуры Delta Electronics (Корея) с ПИД-регулированием
- надежная и простая конструкция, удобный доступ для обслуживания



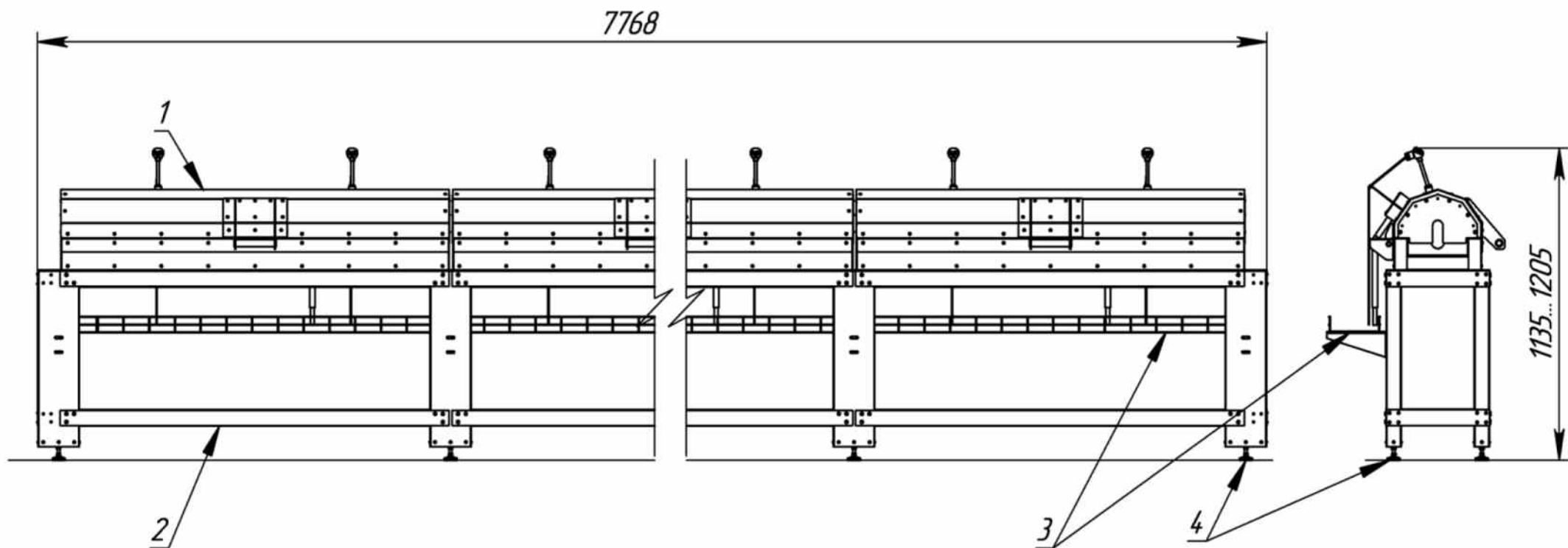


Рисунок 2.6.1. Полимеризационная камера (пятисекционная)

1. Секция полимеризационной камеры; 2. Основание; 3. Лоток электропроводки; 4. Регулируемая опора.

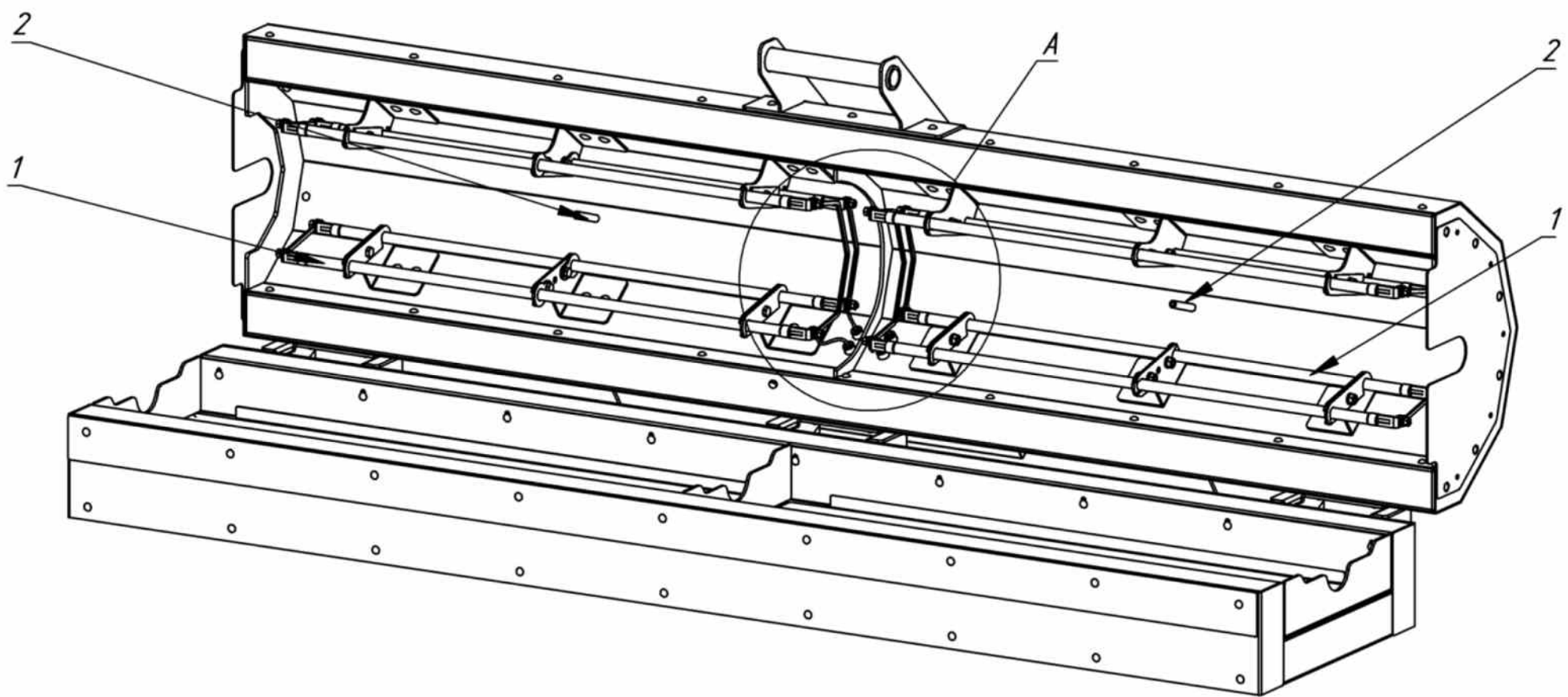
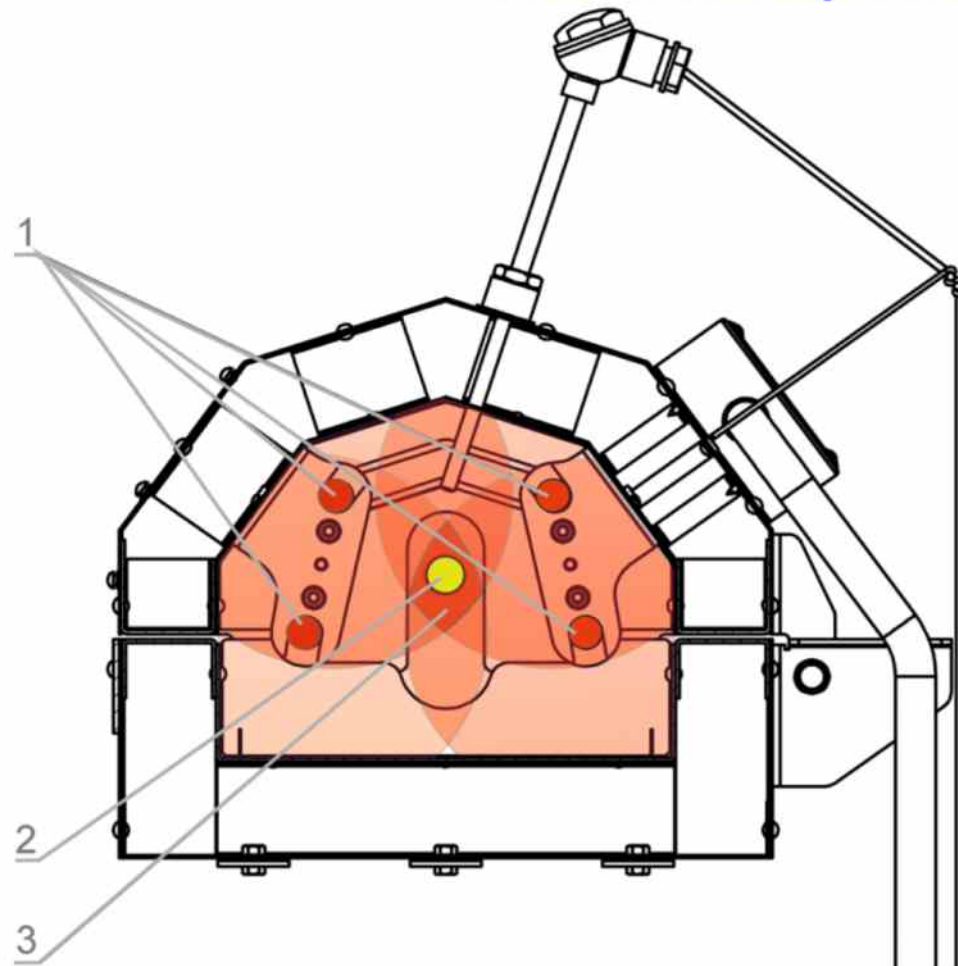


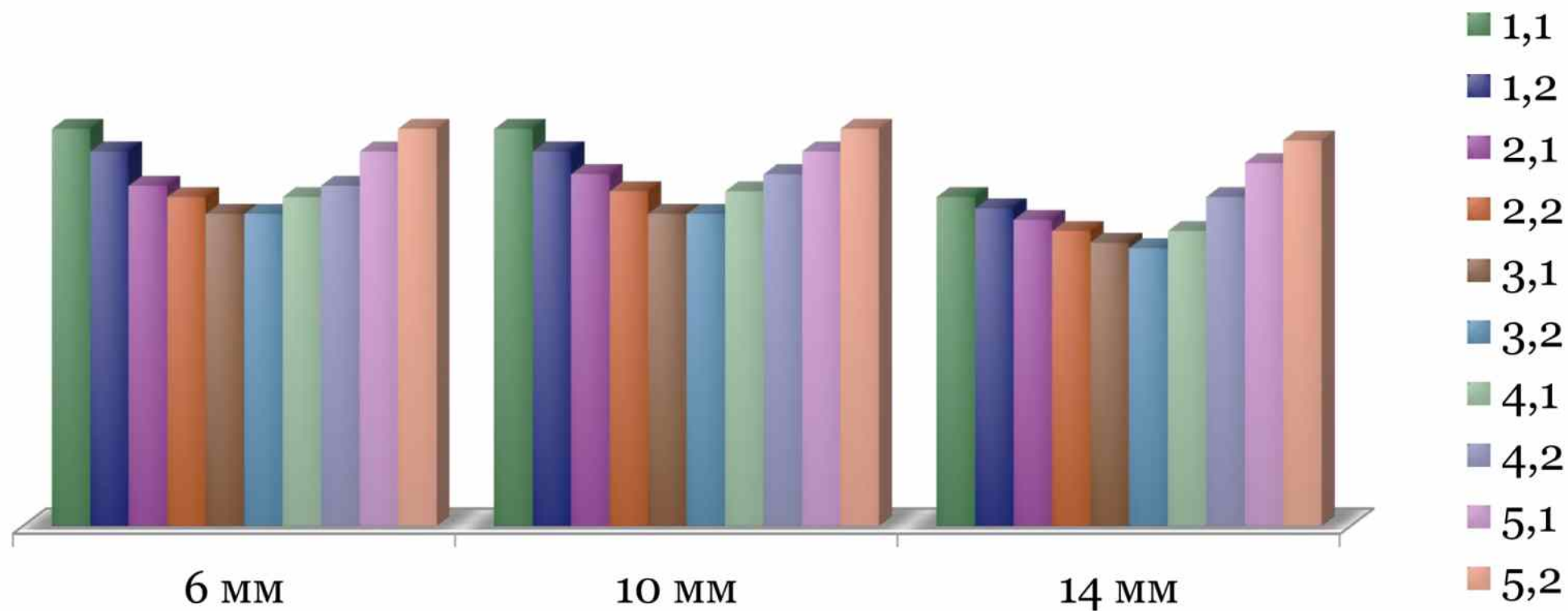
Рисунок 2.6.3. Внутреннее устройство секции полимеризационной камеры (в открытом состоянии)
1. Трубчатый электронагреватель (ТЭН); 2. Наконечник термоэлектрического преобразователя температуры;

Распределение тепловых зон в камере полимеризации

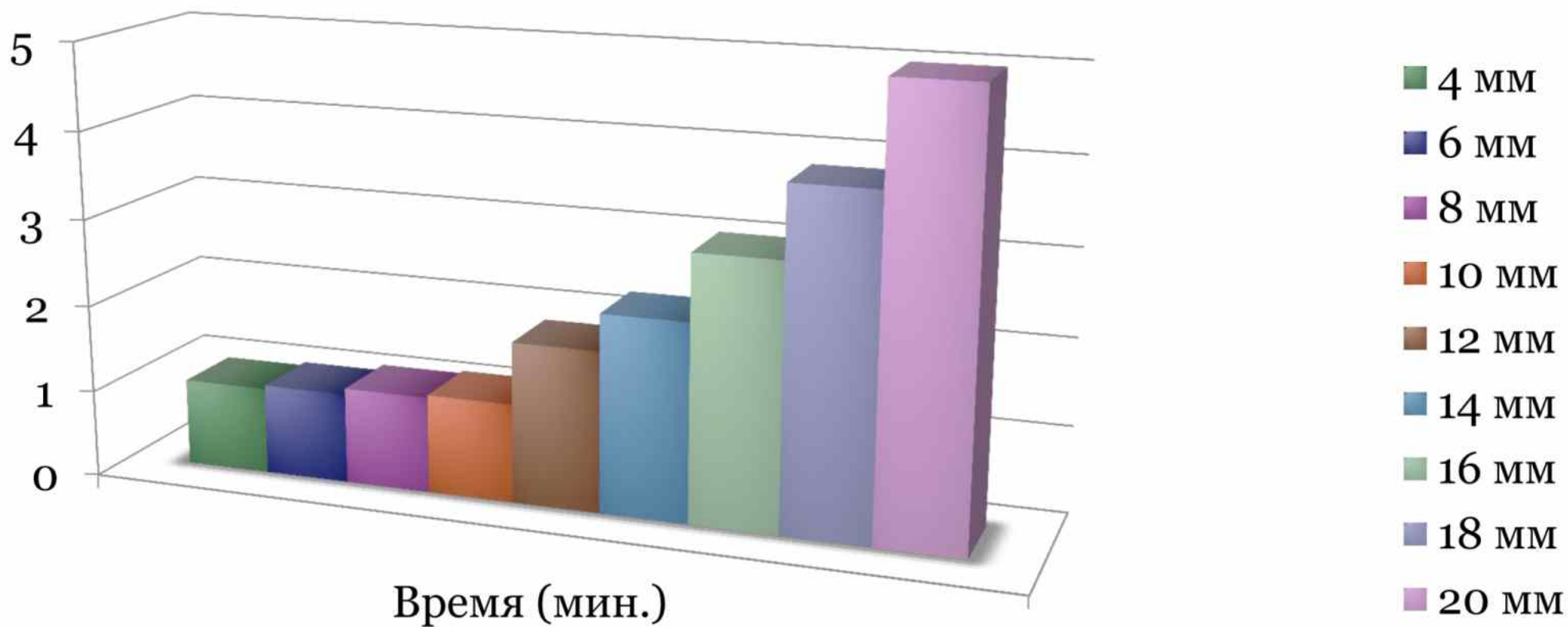


1. Нагревательные элементы
2. Композитный стержень
3. Пересечение тепловых зон

Гистограммы значений температур в камере полимеризации, для разных диаметров



Время нахождения, элементарного участка стержня, в камере полимеризации



Ванна охлаждения



УралАрмПром

Ванна охлаждения рециркуляционного типа, служит для снижения температуры поверхности арматурного стержня перед его входом в тянущее устройство, обеспечив более щадящие условия работы для траков тянущего устройства, что дает возможность сократить габаритные размеры всей установки.

- качественная импортная фурнитура и комплектующие.



Тянущее устройство гусеничного типа

Тянущее устройство гусеничного типа служит для протаскивания арматурного стержня.

- развиваемое тянущее усилие в 700 кгс
- полиуретановые траки повышенной износостойкости
- точно регулируемое усилие и большая контактная площадь исключает возможность деформации арматурного стержня
- пневматика Samozzi (Италия)
- подшипниковые узлы FKL (Сербия)
- мотор-редукторы Motovario (Италия)



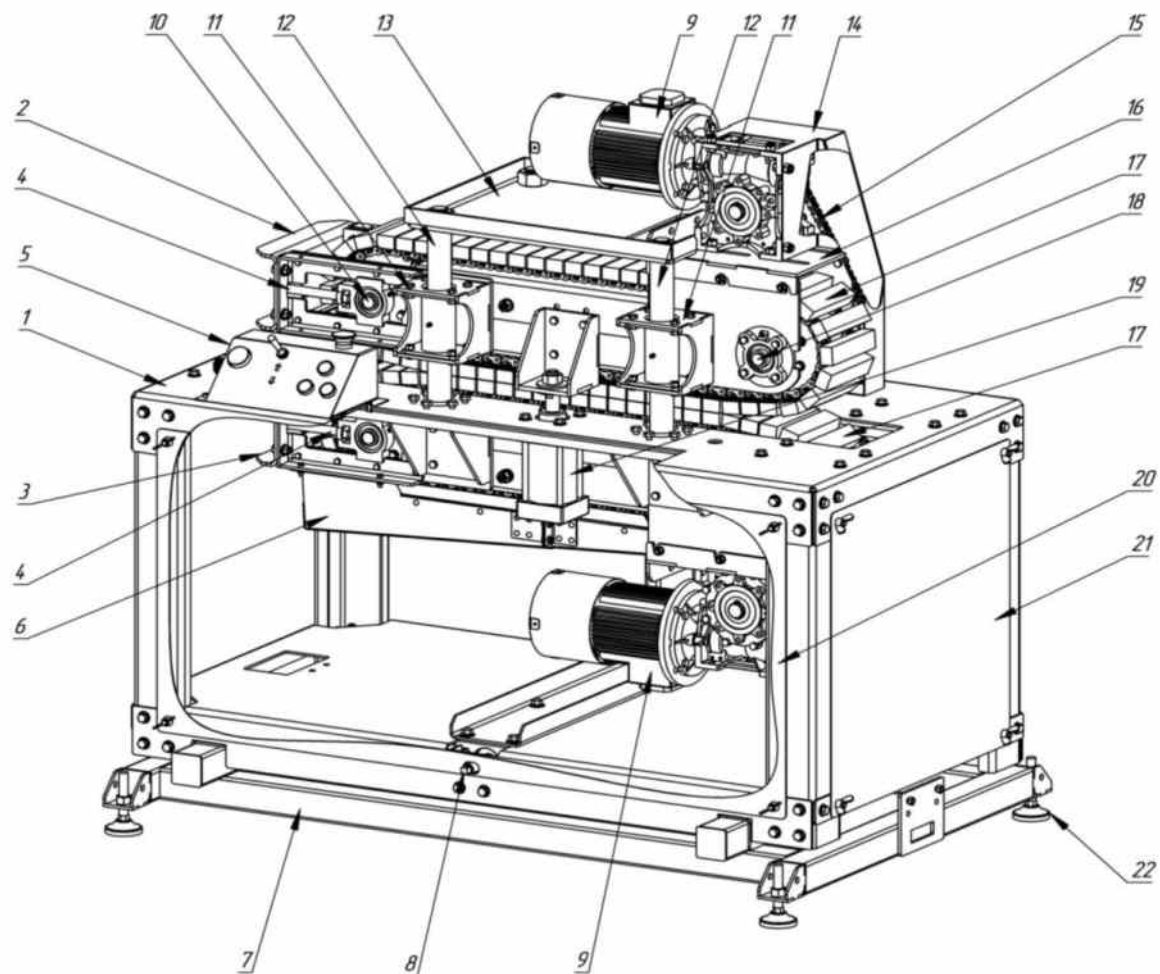


Рисунок 2.8.1. Протягивающее устройство

1. Основание; 2. Гусеница нижняя; 3. Гусеница верхняя; 4. Механизм натяжения; 5. Пульт управления;
 6. Поддон; 7. Рама (неподвижная часть); 8. Винт; 9. Мотор-редуктор; 10. Ведомый вал; 11. Каретка;
 12. Направляющая; 13. Соединитель; 14. Кожух; 15.; 16. Основание мотор-редуктора;
 17. Тянущая траповая лента; 18. Ведущий вал; 19. Пневмопривод; 20. Крышка; 21. Крышка; 22. Опора

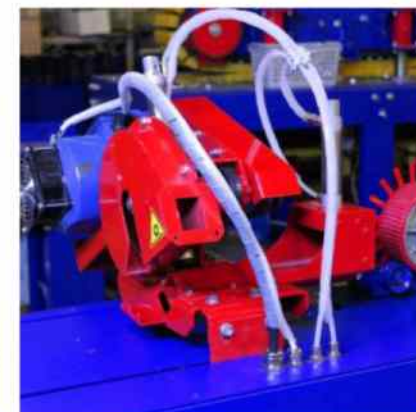
Мерно-отрезное устройство



УралАрмПром

Отрезное устройство служит для отреза готового арматурного стержня заданной длины.

- индуктивный импульсный датчик
- двухрежимный переключатель длины отрезаемого арматурного стержня
- высококачественный и надежный пневмопривод исполнительного механизма фирмы Camozzi (Италия)
- импортные комплектующие (NSK, NBS, Gates)
- система местного пылеудаления.



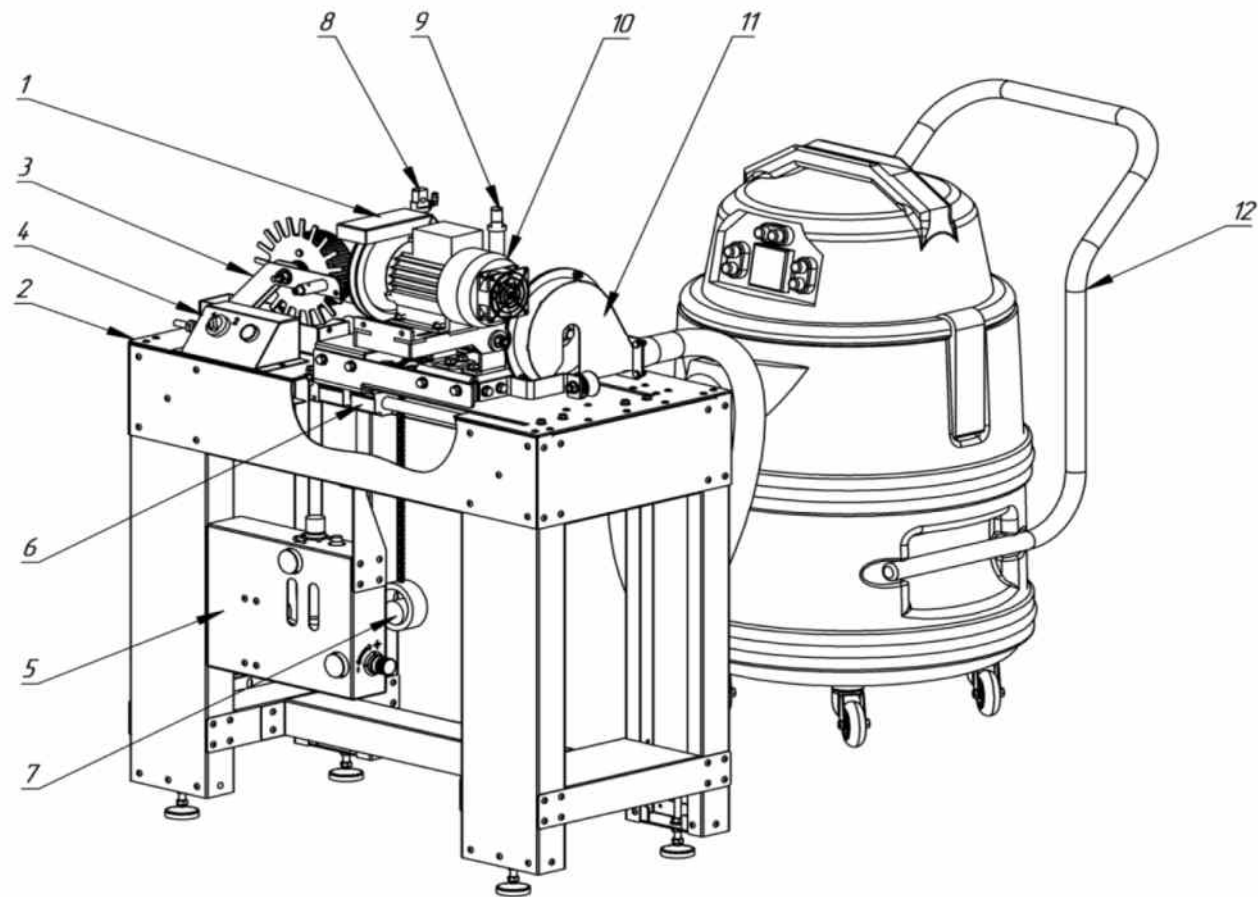
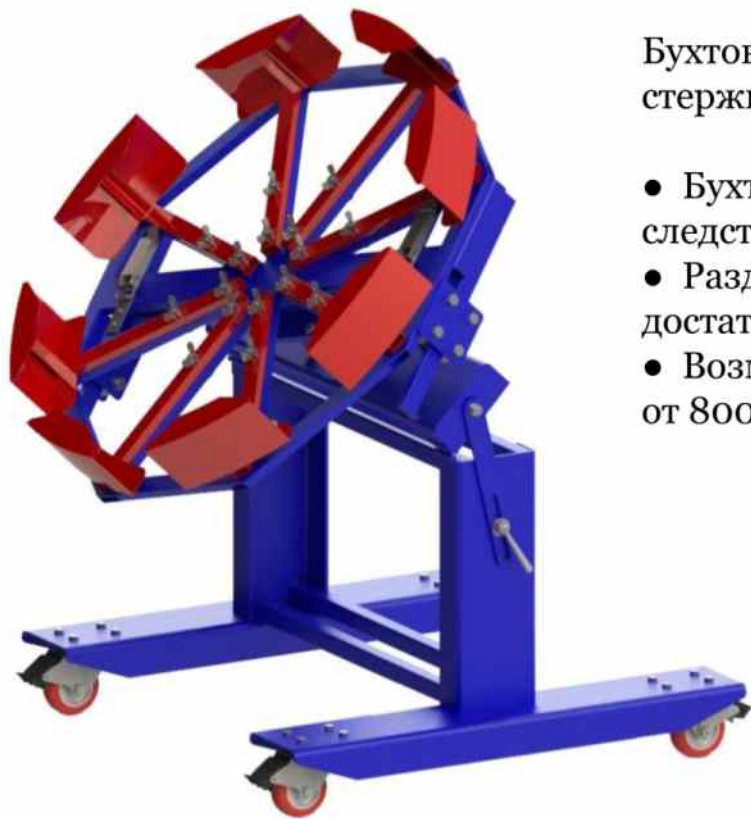


Рисунок 2.9.1. Отрезное устройство

- 1. Машинка; 2. Основание; 3. Мерное колесо; 4. Пульт управления (электрокомпоненты);
 5. Пульт управления пневмосистемой; 6. Линейные направляющие; 7. Противовес; 8. Пневмоцилиндр (прижим);
 9. Пневмоцилиндр (отрез); 10. Электродвигатель; 11. Кожух системы пылеудаления;
 12. Пылесос (в стандартное оснащение линии не входит).*

Бухтователь арматурного стержня



Бухтователь служит для скручивания арматурного стержня, различной длины, в бухты

- Бухтователь не имеет собственного привода, как следствие экономия на электроэнергии!
- Раздвижная конструкция позволяет быстро и легко достать готовую бухту
- Возможность наматывать бухты диаметром от 800 мм до 1800 мм





УралАрмаПром